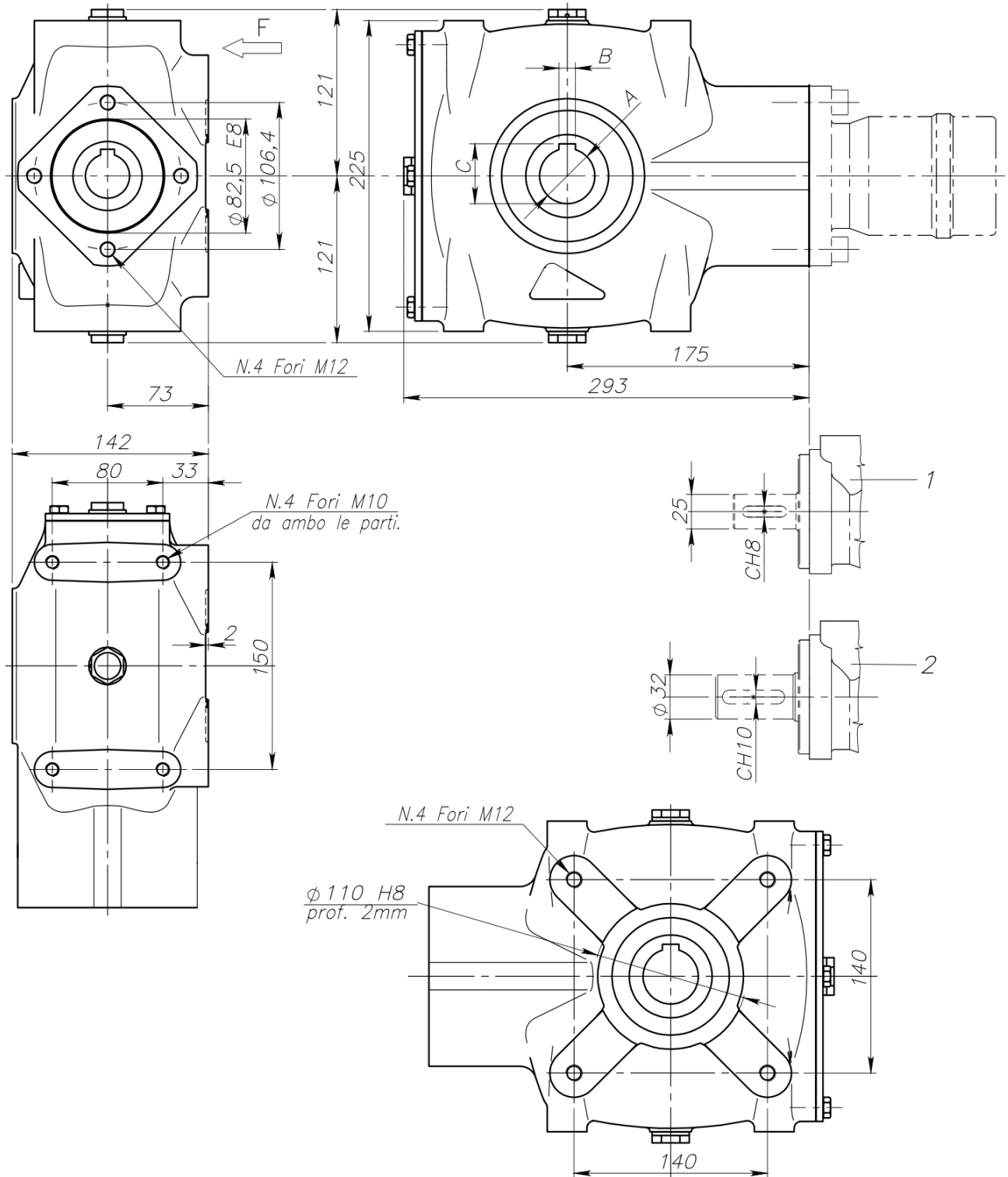


RT 145



Šifra	Izhodna osovina (A)	Vhodna osovina	B	C
	[mm]	[mm]	[mm]	[mm]
15996	35	25	10	38,8
15997	40	25	12	43,8
15998	35	32	10	38,8
15999	40	32	12	43,8

Dobavitelj:	Italija
Vračilo ali menjava:	14 dni
Garancija:	6 mesecev
Temperaturno območje:	od -20°C do +80°C
Teža:	21 kg
Razmerje:	4,1:1
Mazalno sredstvo:	olje SAE 90 EP (1,3 L)
Izhodna osovina:	35 ali 40 mm
Vhodna osovina:	25 ali 32 mm
Izhodni navor:	1400 Nm